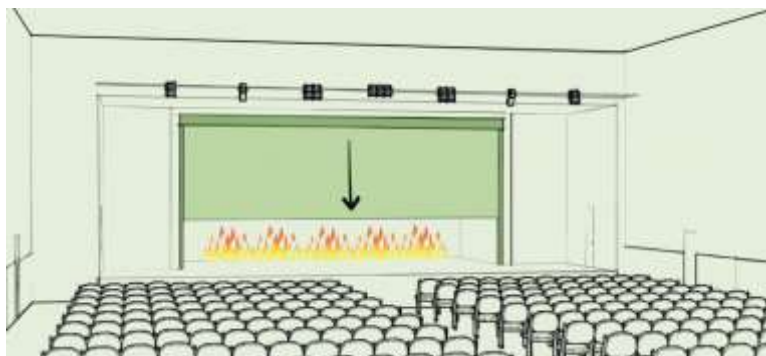


Инструкция по монтажу

Автоматической противопожарной преграды (штора, экран, занавес) *Fireshield EI120 Premium*



г. Москва 2016 г.

Содержание

1	Техника безопасности.	3
1.1	Указания по безопасности.	3
1.2	Условия, при которых эксплуатация противопожарных преград запрещена.	3
1.3	Обслуживание противопожарных преград.	3
1.4	Возможная опасность при эксплуатации противопожарных преград.	3
2	Подготовка к монтажу.	4
2.1	Требуемые инструменты и вспомогательные устройства:	4
2.2	Проверка монтажной ситуации.	5
3	Монтаж.	6
3.1	Монтаж корпуса и крепежных угольников.	7
3.2	Установка намоточного вала.	8
3.3	Монтаж боковых направляющих шин.	10
3.4	Сшивание полос полотен.	13
3.5	Монтаж отсекающей шины.	14
3.6	Исправление неправильного движения отекающей шины.	19
4	Монтаж и подключение блока управления.	21
5	Выставка верхней и нижней позиции полотна шторы.	22
6	Завершение монтажа и проверка работоспособности системы.	23
6.1	Проверка механики.	23
6.2	Проверка электрики.	23
6.3	Приемка в эксплуатацию.	23

1 Техника безопасности.

1.1 Указания по безопасности.

Указания по безопасности, приведенные в данной инструкции, служат для обеспечения бесперебойной эксплуатации противопожарной преграды.

Они помогут избежать опасных ситуаций и содержат важную информацию по использованию противопожарных преград.



Внимание

Нижеследующий текст опишет возможную опасность и способы её устранения.

- Соблюдайте сроки проверок на функционирование и техническое обслуживание;
- Выполняйте требования и предписания правил техники безопасности, действующие на объекте монтажа преград, даже если на них нет ссылки в данном документе;
- Технически преграда должна всегда находиться в безупречном состоянии;
- Обслуживание преград должен проводить **только обученный персонал**.



Внимание

В случае пренебрежения указанными в инструкции правилами техники безопасности и неправильной эксплуатации противопожарных преград, существует опасность для персонала и материальных ценностей.

1.2 Условия, при которых эксплуатация противопожарных преград запрещена.

Эксплуатация преград запрещена в случае:

- Значительных повреждений или сбоев в работе;
- Интервалы технического обслуживания значительно превышены или нерегулярно проводились;
- Грубые нарушения предписаний по технике безопасности и правил эксплуатации.

1.3 Обслуживание противопожарных преград.

К обслуживанию преград допускается только обученный персонал, имеющий задание на выполнение работ от соответствующего руководителя предприятия.

Допущенный к обслуживанию преград персонал должен:

- выполнять требования безопасности и условия эксплуатации преграды,
- быть знаком с инструкцией по эксплуатации противопожарных преград.

1.4 Возможная опасность при эксплуатации противопожарных преград.

Противопожарная преграда сконструирована и изготовлена на уровне достижений современной техники. Даже при совершенной конструкции не могут быть исключены опасные ситуации, в частности при подъеме и опускании преграды, проведении работ по обслуживанию и ремонту и т.д.



Внимание

Обратите внимание на следующие пункты во избежание травм персонала.

- Если в процессе открытия/закрытия преград появляются непривычный шум необходимо определить источник и устранить его.
- При работе с электроустановками необходимо строго выполнять нормы и правила работы на электроустановках.

2 Подготовка к монтажу.

Для обеспечения качественного монтажа необходимо предусмотреть следующее:

2.1 Требуемые инструменты и вспомогательные устройства:

- *Грузоподъемные и страховочные устройства:*

Вилочный погрузчик (в зависимости от веса деталей и места монтажа), подъемная площадка с достаточной высотой подъема, лестница, монтажные леса, ручная лебедка, защитная каска, защитные очки, рукавицы, страховочные ремни, стропильные ремни.

- *Ручной инструмент:*

Отвертки, молоток, трубные клещи, комбинированные клещи, кусачки, клещи для натяжных заклепок, резьбовые сверла и метчики, смазка для нарезки резьбы, зенкер, набор гаечных ключей, набор накидных ключей, набор ключей с внутренним шестигранником, универсальные измерительные инструменты, шприц для мастики, ножницы по металлу, уровень, отвесы,

- *Инструмент с эл. приводом:*

Шлифовальная машинка, эл. ножовка, сверлильная машина, сверлильная ударная машина, электроотвертка, кабельный удлинитель, переходники для эл. розеток, фонарик.

- *Расходные материалы:*

Стопорные шайбы, подкладные шайбы, полотно ножовок, сверла по бетону, клей, цинковый аэрозоль. Различные метрические винты от М4 до М12, резьбовые шпильки М10 & М12, самонарезные винты, дюбели, заклепки 4x12 и 5x12, кабельные каналы, пластмассовые и металлические трубы для прокладки кабелей, кабельные вводы, предохранители, наконечники жил кабелей.

- *Инструменты для электромонтажа*

Универсальные измерительные приборы, обжимные клещи, паяльник, электроотвертка.

- *Требуемый персонал для монтажа*

Обычно обходятся при монтаже звеном из 2 человек, из которых один должен знать электромонтажные работы.

2.2 Проверка монтажной ситуации

Проверить размеры под монтаж, качество и материал стены/ потолка. Размеры должны соответствовать конструкторской документации. Проверить соответствуют ли крепежные материалы структуре стен, достаточное ли их количество.



3 Монтаж

Монтаж шторы проводится в следующем порядке:

1. Монтаж элементов корпуса к стене или потолку
2. Подготовка и установка намоточного вала
3. Монтаж электрической части
4. Монтаж боковых направляющих шин
5. Сшивание стыков полотна шторы (при необходимости)
6. Сборка отсекающей шины
7. Монтаж отсекающей шины к полотну и направляющим штангам
8. Выставка позиций конечных выключателей на моторе
9. Проверка качества монтажа



Внимание

Производитель оставляет за собой право вносить изменения в конструкцию и т.п. без уведомления и изменения в паспорте и инструкции по монтажу.

3.1 Монтаж корпуса и крепежных угольников

Монтаж на стену:

Монтаж начинается с крайней секции корпуса. Согласно схеме, показанной на рис. 1, необходимо отступить от края проёма 125 мм (ширина боковой направляющей шины), при этом совмещая нижнюю кромку задней угловой стенки с верхней кромкой проёма. Крепление боковой крышки и кронштейна консоли к стене производится через специальные отверстия с помощью крепежа, выбранного с учетом материала стен (например, анкер-шпилька М12 для стен из кирпича и бетона). Крепление задней угловой крышки к боковой крышке производится винтами М6; к кронштейну консоли с монтажной пластиной – заклепками. Во всех деталях для этого имеются специально предусмотренные отверстия. После сборки всех секций короба, производится его окончательное позиционирование на стене с обязательной проверкой горизонтальности уровнем. При необходимости используются подкладные пластинки. **Прогибы, провисания и другого рода пространственные деформации короба не допускаются.**

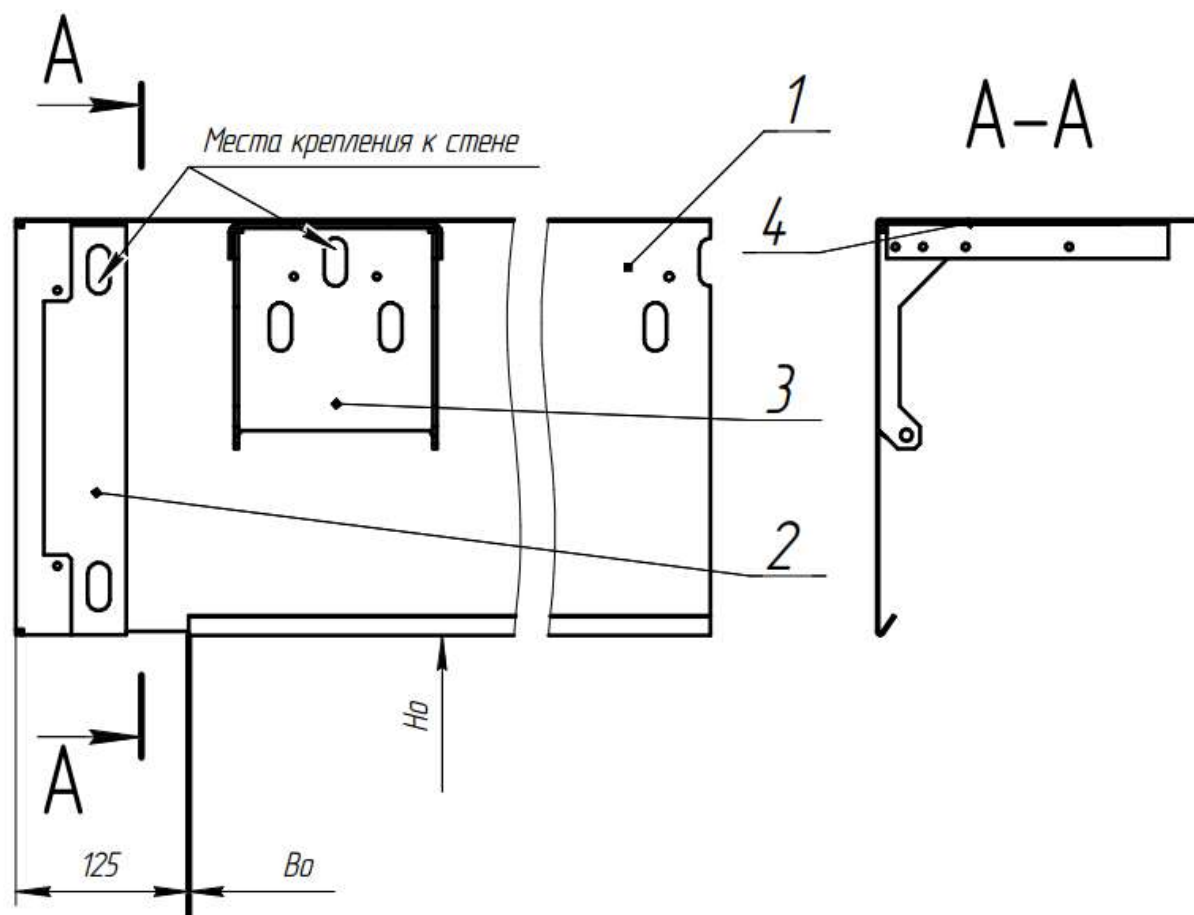


Рис 1. Схема монтажа первой секции короба: 1 – задняя угловая стенка, 2 – боковая крышка, 3 – кронштейн консоли, 4 – монтажная пластина. Обозначения:
 B₀ – ширина проёма, H₀ – высота проёма.

Монтаж к потолку:

Межцентровые расстояния для крепления к потолку берутся из конструкторской документации или размечаются непосредственно с помощью короба. После сверления отверстий под дюбели, корпус закрепляется к потолку через боковые крышки, кронштейны консолей (с монтажными пластинами). После монтажа корпуса, сегменты также выставляются по уровню, для выравнивания используются подкладные пластинки или регулировочные винты.

3.2 Установка намоточного вала

В зависимости от ширины шторы намоточный вал выполнен из одной или нескольких труб $\varnothing 78$ мм. На обоих концах вала предусмотрено место для расположения карманов, сшитых на полотне, предотвращающих выход полотна из боковых шин.

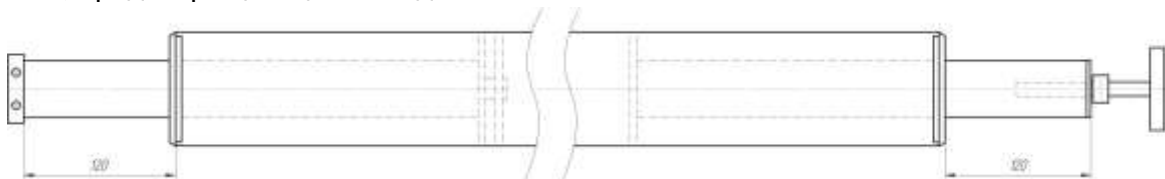


Рис. 2 – Схема вала

Перед установкой вала необходимо:

1. Срезать и удалить с торцов упаковочную пленку.



2. Непосредственно перед местом монтажа, на полу, размотать и отделить полотно от всех частей вала. Согласно схеме, изображенной на рис. 3, соединить части вала через прилагаемые соединители (валы должны стыковаться друг к другу, зазор между валами может составлять 5 мм максимум) и заклепать 5-ю заклепками; после чего смотать полотно. Перехлест полотен в местах соединения валов при этом должен составлять 60 мм.

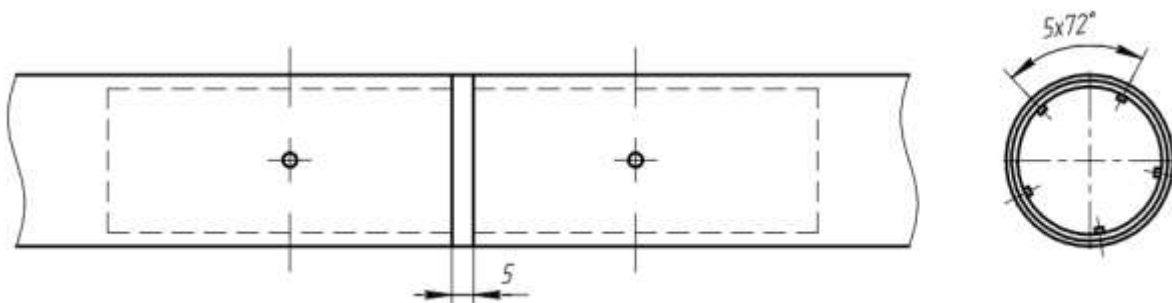


Рис. 3 – Схема соединения валов

3. Привернуть установочную пластину к мотору винтами 5x20:



Рис. 4 – Установочная пластина

4. Навесить и выровнять оставшуюся часть консоли (раму и кронштейн с роликами, поз.1,2) согласно схеме, изображенной на рис. 5, при этом нижнюю раму роликов (поз.2) консоли временно закрепить только с помощью нижних винтов.
5. Установочный винт вала (противоположная сторона двигателя) вкрутить до упора.
6. Вал с установочными устройствами вложить в корпус, с учетом расположения мотора (левое/правое) и направлением разворачивания полотна.
7. Поднять и окончательно закрепить раму роликов (поз.2) на всех консолях, после чего с помощью винтов М6 установить направляющую полотна (поз.4), во избежание касания полотном острых кромок консоли и возможного его повреждения.

Важно: После установки вала проверить с помощью нити и при необходимости отрегулировать вылет всех консолей. Прогиб, а также неравномерное по длине прилегание вала к поддерживающим роликам консоли не допускаются!

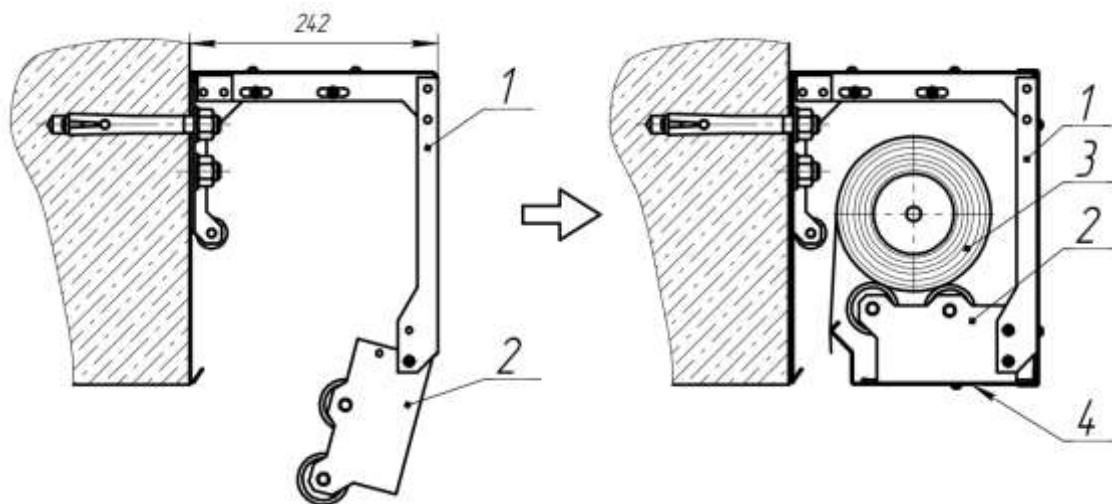


Рис. 5 – Схема установки намоточного вала.

8. Отрегулировать установочный винт вала, оставив зазор 1 мм до боковой крышки. Проконтролировать отсутствие сдавливающих сил на вал со стороны боковых крышек для обеспечения его свободного перемещения в вертикальной плоскости.

9. Подвести к двигателю сетевую кабель, исключая любую возможность касания им вращающихся частей и, как следствие, риск повреждения. Кабель также не должен находиться в натянутом состоянии, т.к. конструкцией шторы предусмотрено плавающее положение вала.

3.3 Монтаж боковых направляющих шин

Боковая шина служит для направления полотна при опускании и надежной герметизации проёма защищаемого помещения.

Каждая направляющая шина состоит из базового профиля, двух боковых профилей и двух направляющих скоб.

Размеры шины в сечении - 125 x 80 мм. Располагаются шины заподлицо с наружной кромкой корпуса и соответствуют по длине глубине опускания полотна шторы. На верхней части шины находятся направляющие конусы, предназначенные для направления полотна при размотке с вала. Внутри шины с помощью скобы-подпятника установлена направляющая штанга, по которой скользит втулка с закрепленным хомутом отсекающей шины. Общий вид конструкции боковой шины представлен на рисунке 6.

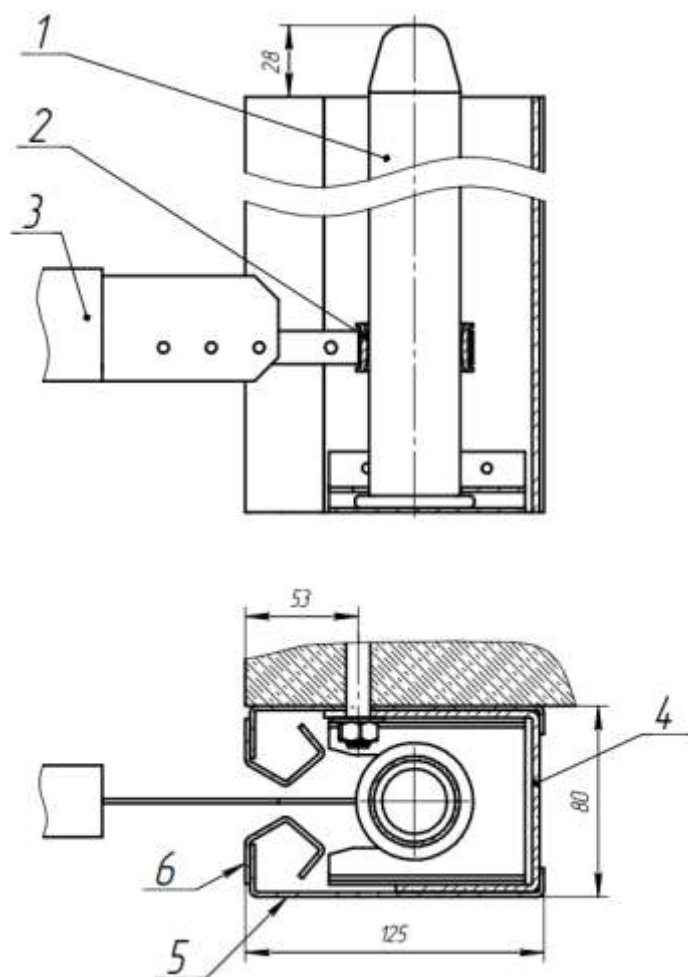


Рис. 6 – Боковая шина: 1 – штанга, 2 – втулка, 3 – отсекающая шина, 4 – базовый профиль, 5 – боковой профиль, 6 – скоба направляющая

Монтаж на стену:

При монтаже на стену базовый профиль крепится с одним боковым профилем и одной направляющей скобой совместно, крепление к стене осуществляется дюбелями с шагом 310 мм. К базовому профилю внизу крепится подпятник с установленной штангой. Второй боковой профиль со скобой крепится к базовому профилю винтами М5 х 8 мм с шагом 310 мм **в последнюю очередь**, после монтажа отсекающей шины (рис.7).

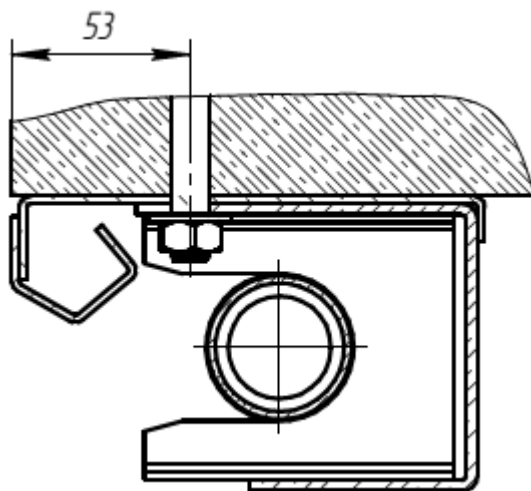


Рис. 7 – Крепление боковой шины к стене, до монтажа второго бокового профиля (крепится в последнюю очередь)

Монтаж в проём:

При монтаже в проём базовый профиль крепится к стене через две дистанционные пластины, показанных на рис. 8. В данном случае один боковой профиль с направляющей скобой устанавливается в последнюю очередь, после монтажа отсекающей шины.

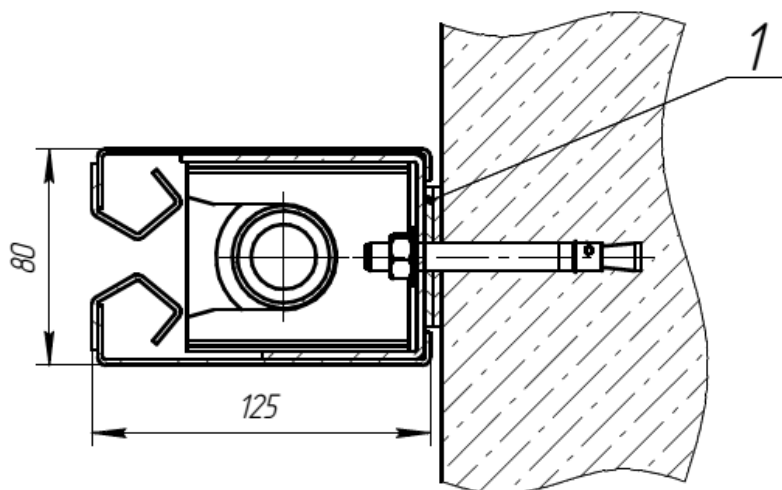


Рис. 8 – Крепление боковой шины в проём: 1—дистанционная пластина (2 шт)

Важно: для правильной работы шторы, после монтажа боковых направляющих шин необходимо контролировать их параллельность относительно друг друга и отсутствие перекоса (рис. 9,10):

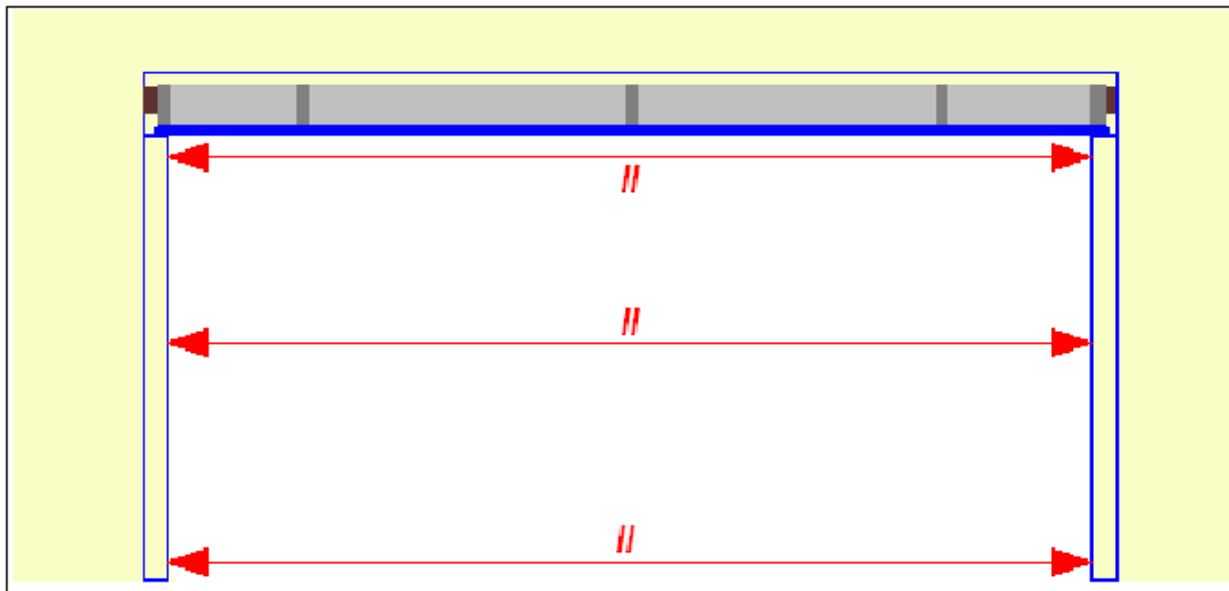


Рис. 9 – Контроль параллельности боковых шин

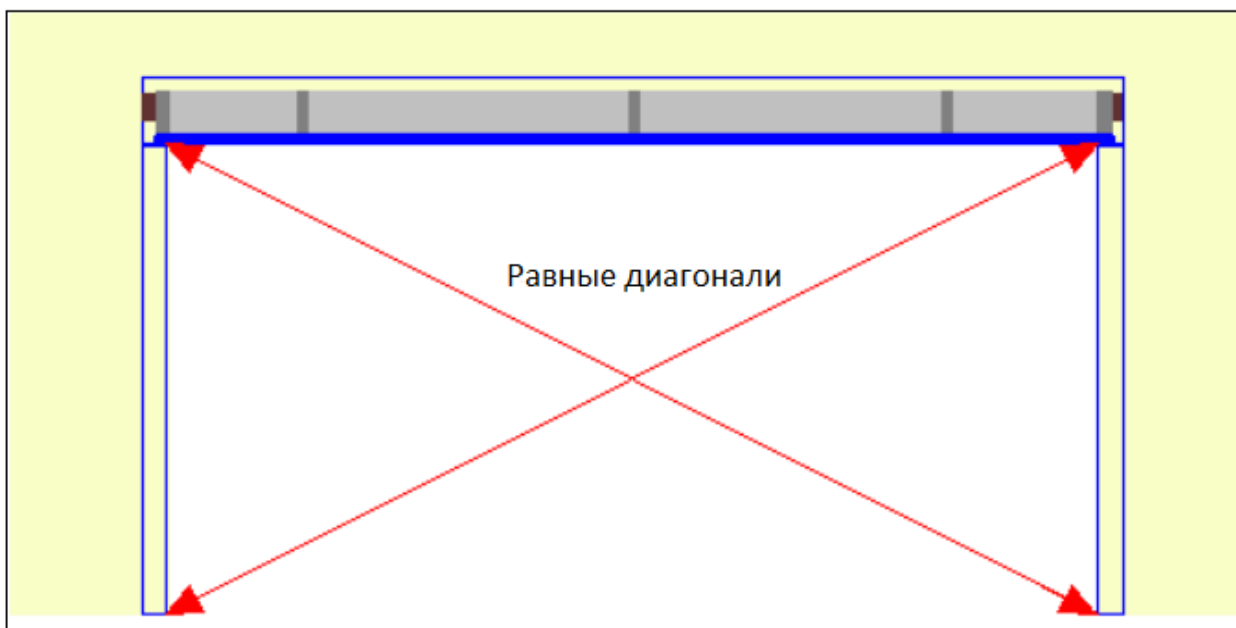


Рис. 10 – Контроль диагоналей получившегося проёма

3.4 Сшивание полос полотен

После установки боковых шин и контроля их расположения, необходимо сшить отдельные части полотна (полосы), для этого:

- Надеть боковые карманы полотна на направляющую штангу;
- Опустить (размотать) двигателем полотно полностью, до низа проёма;
- Выровнять перехлесты полотен (как на валу), проверить их параллельность;
- Скрепить полотна между собой иглами через каждые 500 мм во избежание смещения швов;
- Выполнить сшивание полос полотен согласно одной их схем:

Схема 1. Выполняется одним монтером с помощью изогнутой иглы:

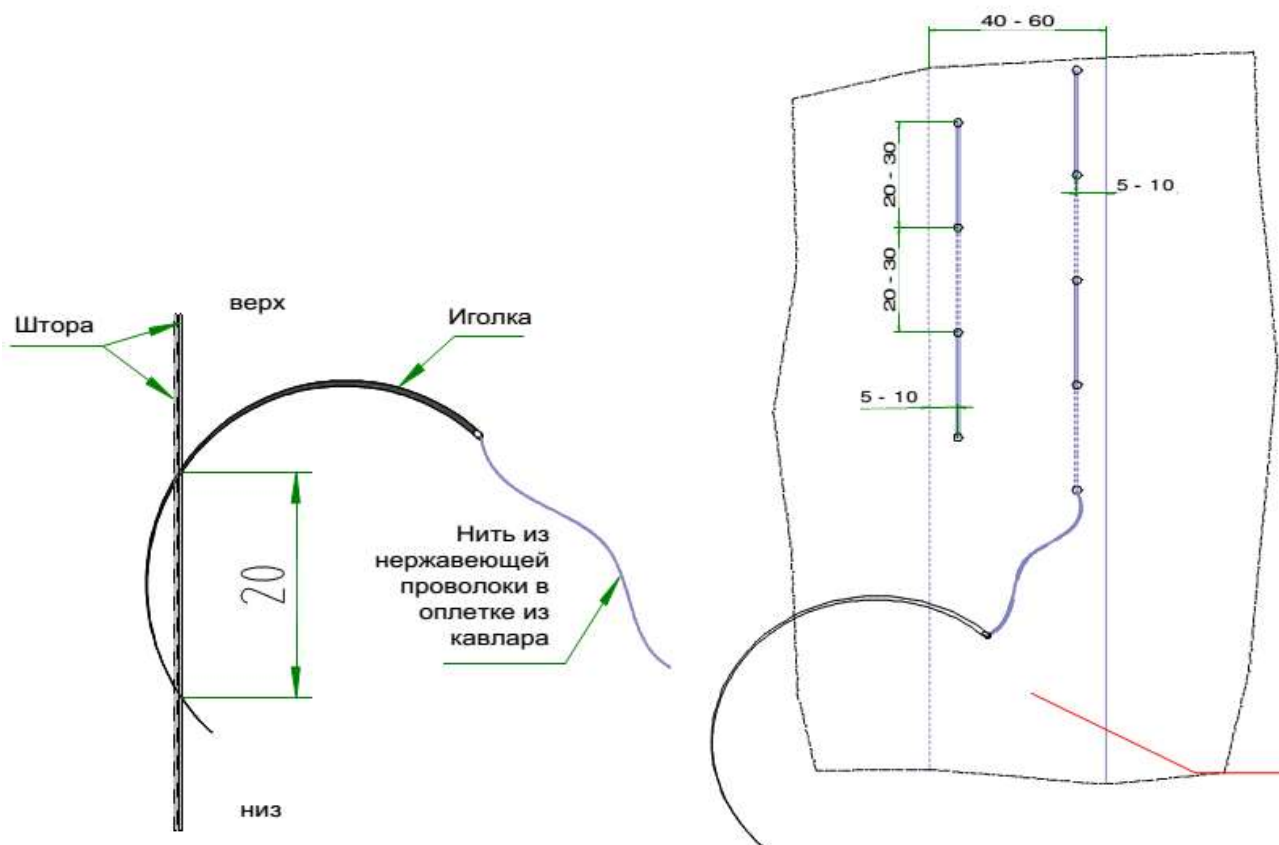


Рис.11 – Схема сшивания полотен №1

Поставляемая в комплекте шторы нить (с основой из нержавеющей проволоки) отрезается длиной 2м, продевается в иглу и складывается пополам; на конце нити делается узелок. Таким образом, получается двойная нить длиной 1м. Каждый перехлест сшивается двумя рядами стежков на расстоянии 5 мм от кромки перехлеста. Сшивание начинается сверху (от одного пункта фиксации перехлеста к следующему, вниз). Стежок должен иметь длину примерно 20 мм. Таким образом, шов должен доходить до нижней кромки полотна. По завершении шитья или при замене нити необходимо сделать двойной стежок и зафиксировать конец нити узлом.

Схема 2. Выполняется двумя монтажерами с помощью прямой иглы.

Отличие данной схемы состоит в том, что полотно сшивают два монтажера, находящиеся по разные стороны полотна с помощью прямой иглы (рис. 12). Параметры стежков остаются прежними. Внимание, данный способ требует повышенного внимания и согласованности действий монтажников!

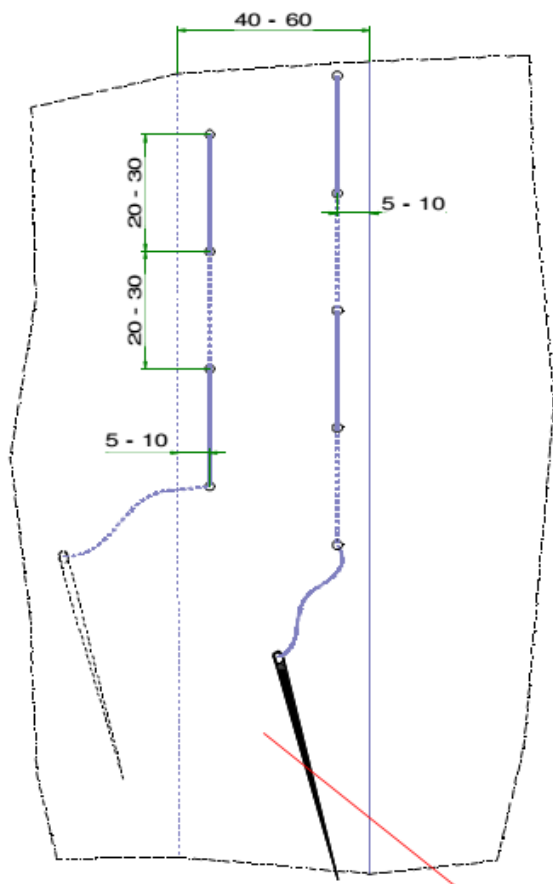


Рис.12 – Схема сшивания полотен №2

3.5 Монтаж отсекающей шины

Отсекающая шина состоит из двух профилей, скрепленных между собой с помощью винтов М6 и вытяжных гаек с шагом по длине шины 310 мм. Внутри шины по всей длине кладётся утяжелитель – стальная пластина шириной 30 мм. Шины длиной 3 метра и более состоят из нескольких секций. В этом случае для обеспечения жесткости конструкции места стыков у передних и задних профилей разнесены расстояние, равное двум шагам креплений.

- Для монтажа отсекающей шины необходимо выполнить следующие действия:
- Правильно разложить профили отсекающей шины на полу, непосредственно в месте установки;
- Привести шторы в состояние «закрыто» (полотно полностью опущено);
- Снизу полотно подогнуть на 60-70 мм; в полученный карман вложить брусковую сталь (поставляется в комплекте) и временно зафиксировать карман иглами.
- Вложить стальной брус, обернутый полотном в отсекающую шину и зафиксировать её (рис. 13). Проконтролировать, что отсекающая шина при подъеме/опускании полотна параллельна полу.

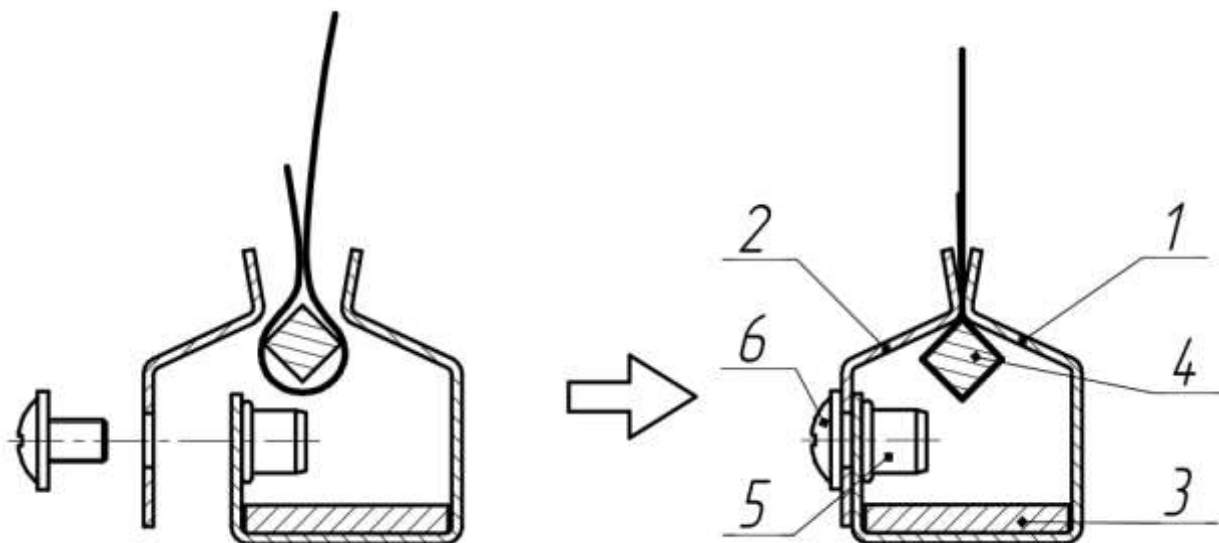


Рис. 13 – Сборка отсекающей шины: 1-основной профиль, 2-закрывающий профиль, 3-утяжелитель, 4-стальной брусок, 5-вытяжная гайка, 6-винт М6

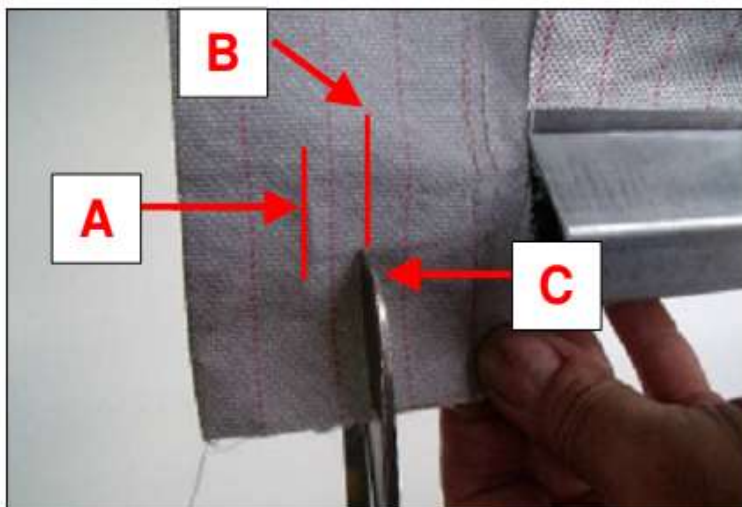
Осторожно надрезать шов кармана полотна:



Обхватить соединительную пластину полотном:



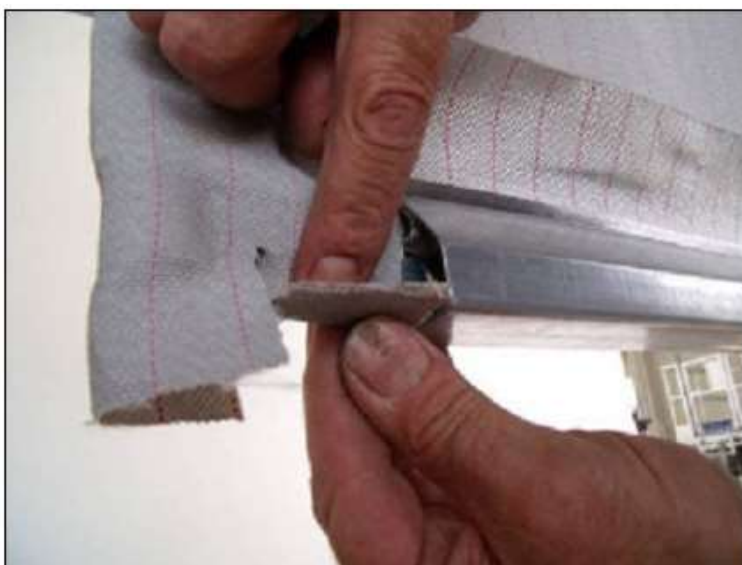
Надрезать полотно при помощи ножниц, отступив 1 см от конца соединительной пластины (где А – внешняя кромка соединительной пластины, В – отступ 1 см, С – место надреза):



Вставить латунную втулку в боковой карман полотна:



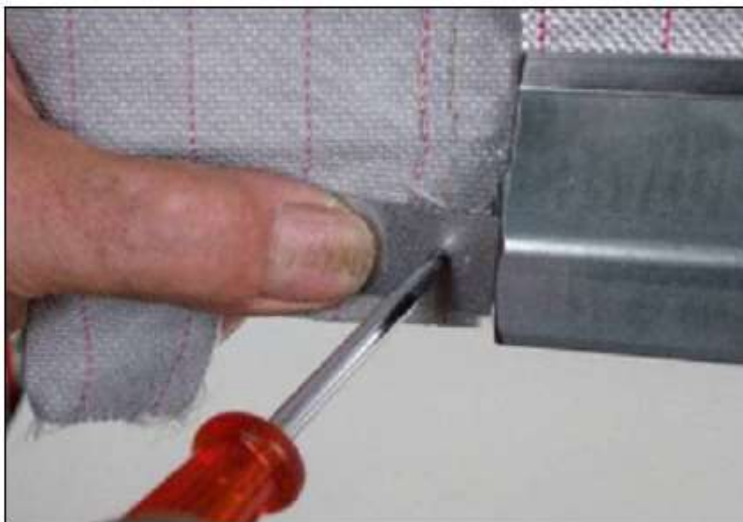
Подогнуть часть полотна между отсекающей шиной и карманом, при этом образовавшаяся нижняя кромка подогнутого полотна должна находиться на одном уровне с нижней кромкой полотна:



Обернуть хомутом втулку:



Совместив отверстия хомута и соединительной пластины, проткнуть шилом полотно:



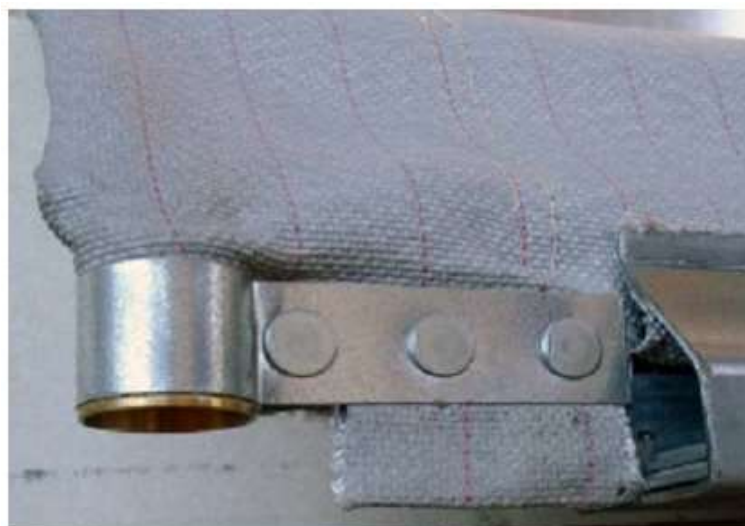
Через полученные отверстия заклепать хомут и соединительную полосу с помощью специальных клещей:



Аккуратно обрезать полотно у нижней части втулки, при этом проследить, что никакие нитки и части ткани не торчат (это приведет к затрудненному перемещению втулки по направляющей штанге или заклиниванию шторы):

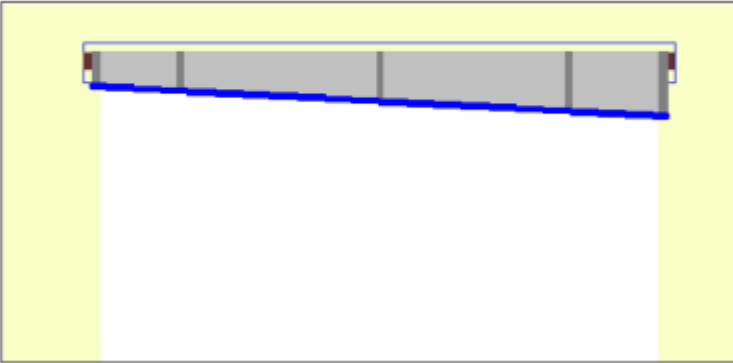
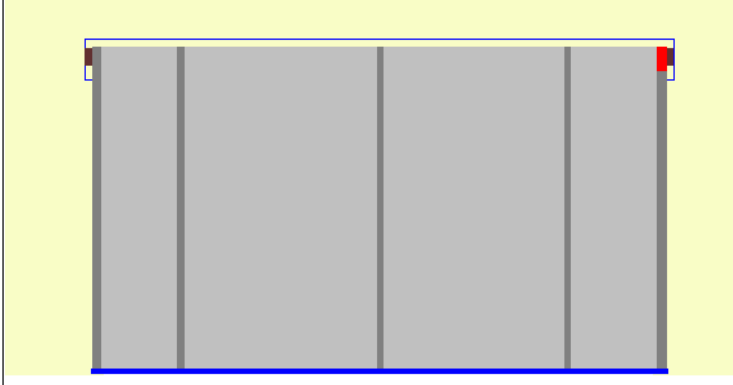
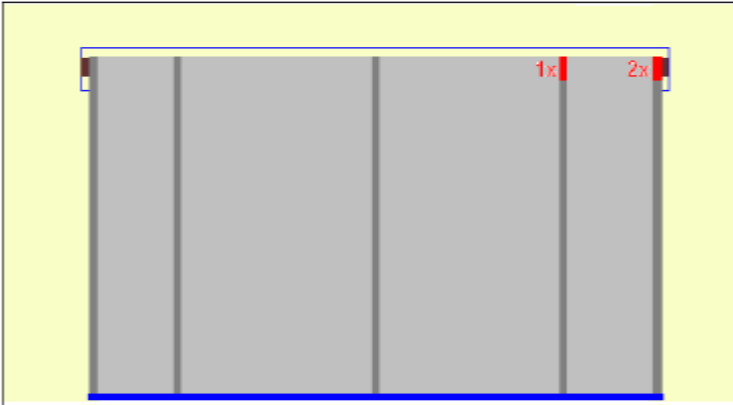


Конечный результат должен выглядеть следующим образом:

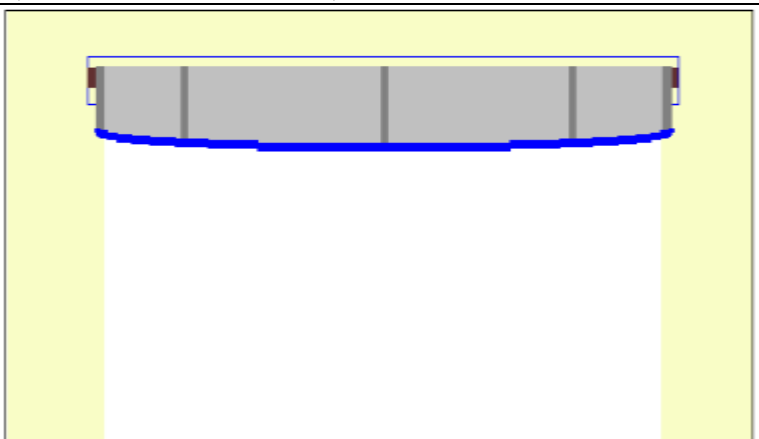


3.6 Исправление неправильного движения отекающей шины

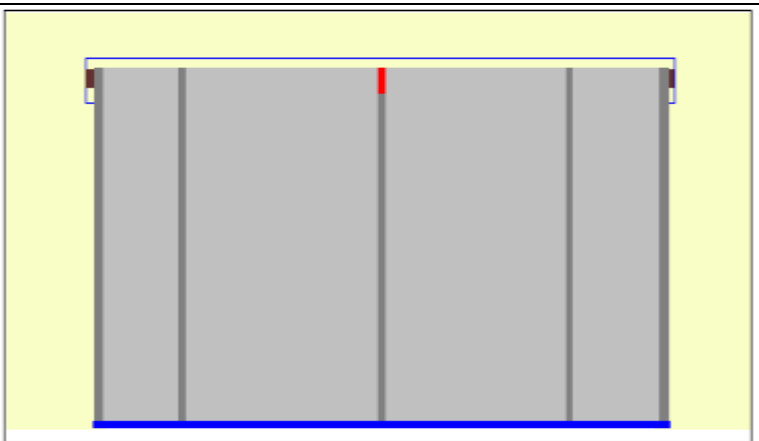
В случае неправильного движения отсекающей шины в процессе подъема/опускания (вследствие неравномерной намотки полотна), существует возможность исправить это с помощью специальной клейкой ленты. Ленту наклеивают на швы в тех местах, где больше всего провисает отсекающая шина. Начинать стоит с небольших отрезков ленты (10 см), после чего провести контроль намотки полотна. При необходимости добавляют еще отрезок клейкой ленты к предыдущему, или удаляют часть. Данную операцию проводят до достижения удовлетворительной намотки/размотки полотна.

<p>Пример 1 – полотно намотано, отсекающая шина провисает с одной стороны</p>	
<p>В этом случае необходимо наклеить отрезок ленты, как показано на рисунке (предварительно полотно полностью опустить)</p>	
<p>При необходимости можно наращивать утолщение, добавляя отрезки клейкой ленты на соседний шов, а также увеличивая количество ленты в первом отрезке</p>	

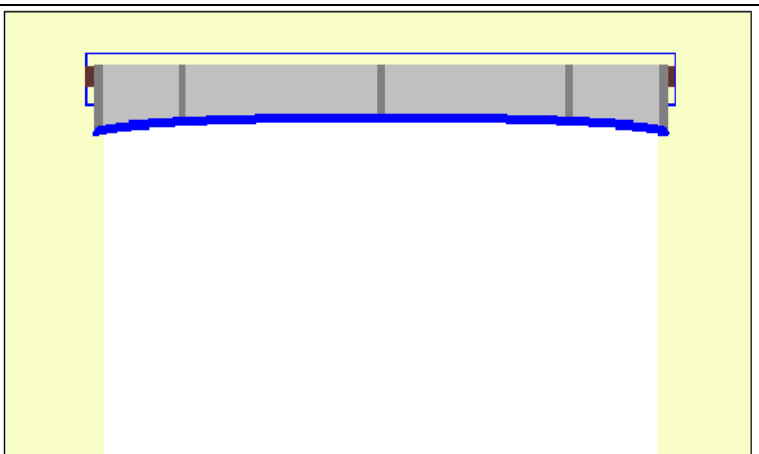
Пример 2 – Отсекающая шина
провисает посередине



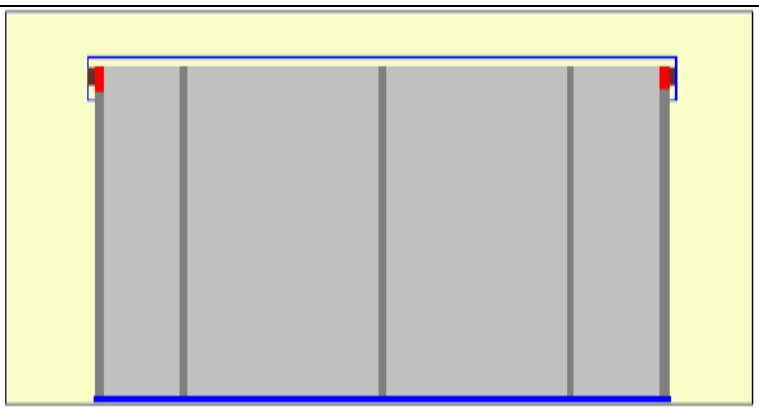
В данном случае начинать наклеивать ленту нужно на средний шов, при необходимости добавляя ленту на соседние швы. Однако следует помнить, что количество ленты на соседних швах должно быть симметричным относительно середины полотна



Пример 3 – отсекающая шина
провисает по краям



Для решения этой проблемы необходимо утолщать внешние швы клеей лентой



Целью проведения вышеуказанных операций является ровное, без перекосов, движение отсекающей шины при работе шторы.

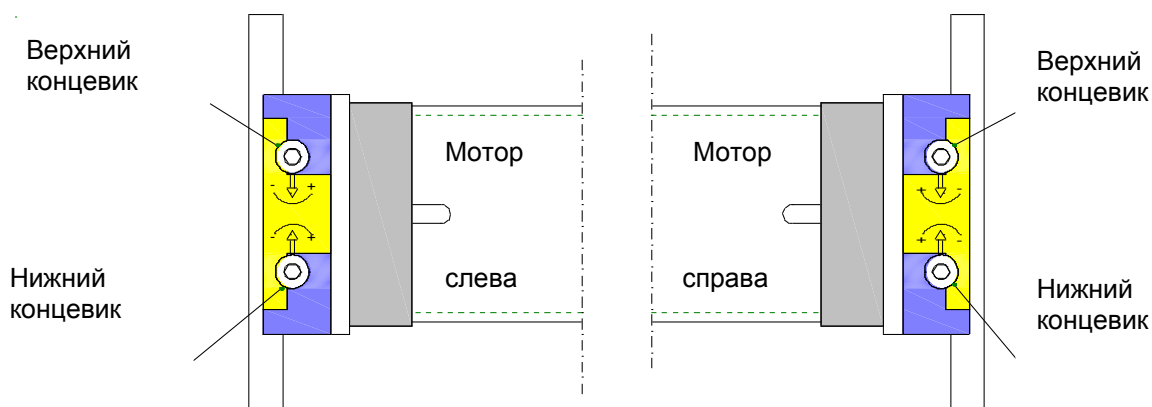
4 Монтаж и подключение блока управления

Подробную инструкцию по монтажу, подключению и настройке блока управления можно найти в Приложении 1.

5 Выставка верхней и нижней позиции полотна шторы

Для выставки конечных выключателей, которые находятся в головке мотора, применяется прилагаемый пластмассовый штифт.

Для исключения повреждения конечного выключателя и полотна шторы необходимо проявить осторожность при достижении конечных позиций и ни в коем случае не использовать шуруповерт для этих целей, т.к. можно повредить концевик.



Демонтировав лицевую панель со стороны двигателя открывается доступ к головке мотора. После настройки двигателя необходимо установить лицевую панель на место.

6 Завершение монтажа и проверка работоспособности системы

После завершения монтажных работ необходимо проверить следующее:



Внимание

Все зазоры более 5мм должны быть герметизированы огнестойкой пеной или уплотнительным шнуром.

6.1 Проверка механики

- Проверить корпус и боковые шины на отсутствие посторонних предметов
- Проверить качество крепления корпуса и боковых шин
- Проверить крепление элементов корпуса и шин
- Вход полотна в боковые шины
- Отсутствие посторонних предметов на пути полотна
- Скорость опускания полотна
- Качество размотки полотна
- Качество прилегания отсекающей шины к полу
- Наличие фирменной таблички

6.2 Проверка электрики

- Позиция блока управления и доступ к нему
- Соответствует ли прилагаемая эл. схема поставленному блоку управления
- Качество эл. монтажа, надежность подсоединений кабелей

6.3 Приемка в эксплуатацию

При приемке в эксплуатацию проводится инструктирование обслуживающего персонала. После проверки работы система оформляется акт приемки.